

CNC zaoblovací a srážecí stopková fréza HW-VBD

RŮŽIČKA®

www.aruzicka.cz

Novinka

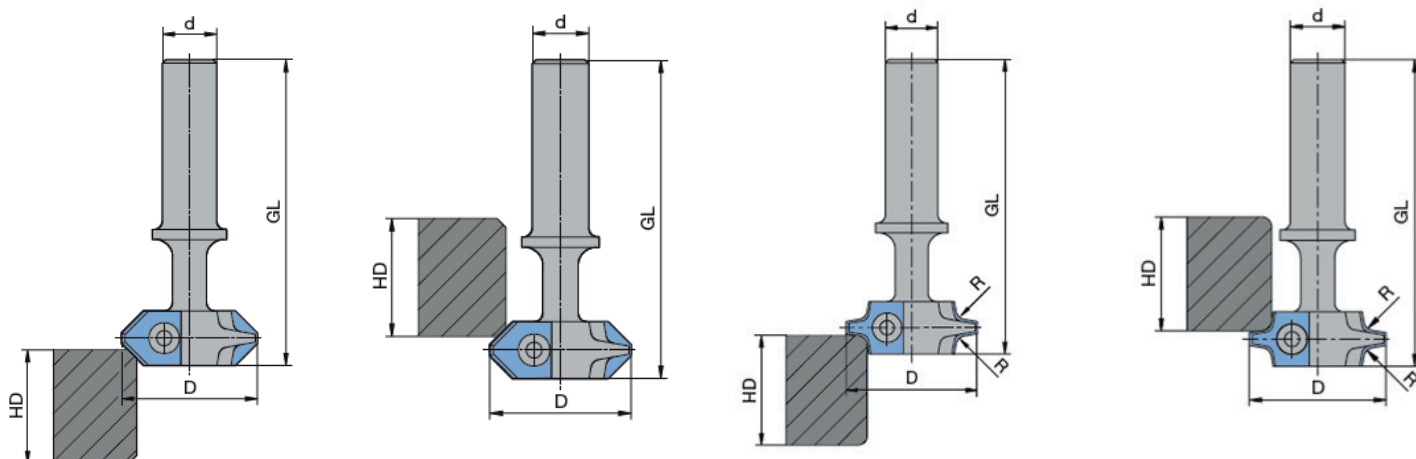


Použití:

Zaoblení hran výrobků s rádiusy R2/R3/R4/R5 a srážení hrany 5x45°. Nástroj je určen pro CNC obráběcí centra a svislé frézky. Vhodné pro frézování MDF, laminované dřevotřísky, dýhovaných desek, překližky, multiplexu, tvrdého a měkkého dřeva, plastů, kompaktních a minerálních materiálů (Corian atd.).

Výhody:

tohoto nástroje je na jedno upnutí použití na horní nebo spodní straně obrobku až do tloušťky materiálu cca. 35 mm. Vhodný pro frézování hran malých vnitřních poloměrů na tvarových obrobkách. Jedno tělo nástroje lze použít pro HW profilové nože s rádiusy R2/R3/R4/R5 a srážení hrany 5x45°. Vše uloženo v praktickém dřevěném boxu.



Obj.č.

Popis

Cena Kč
(bez DPH)

004040201

D40,4 x 16/100; st.16 x 40; Z2; R2 / R3 / R4 / R5 a 5 x 45°

7.600,-

RŮŽIČKA®

Prachatice - Petr Růžička, Nádražní 228, 383 01 Prachatice, Tel.: 388 409 111 / 602 297 948, info@aruzicka.cz

Kladno - Růžička CZ, s.r.o, Smečenská 837, 272 04 Kladno-Rozdělův, Tel.: 777 648 308, suta@aruzicka.cz